

# FRANTOI GRANULATORI A MASCELLE PRIMARI

## PRIMARY JAW GRANULATORS

**IT** Sono frantoi granulatori con mascelle reversibili, lisce o dentate, e carcassa smontabile pesante, adatti alla frantumazione di materiali anche compatti.

Il dimensionamento dei volani consente di ottenere un notevole momento d'inerzia, che facilita il processo di frantumazione e riduce il consumo di energia.

La forma costruttiva delle mascelle, la loro lunghezza e la configurazione della camera di frantumazione consentono di produrre materiale meno scaglioso rispetto ad altre macchine simili.

La regolazione delle mascelle è assistita da un cilindro idraulico, che riduce notevolmente i tempi di intervento e i controlli per la manutenzione.

La versione con bocca allargata è idonea ad essere utilizzata per la frantumazione primaria subito prima di mulini a martelli secondari o terziari.

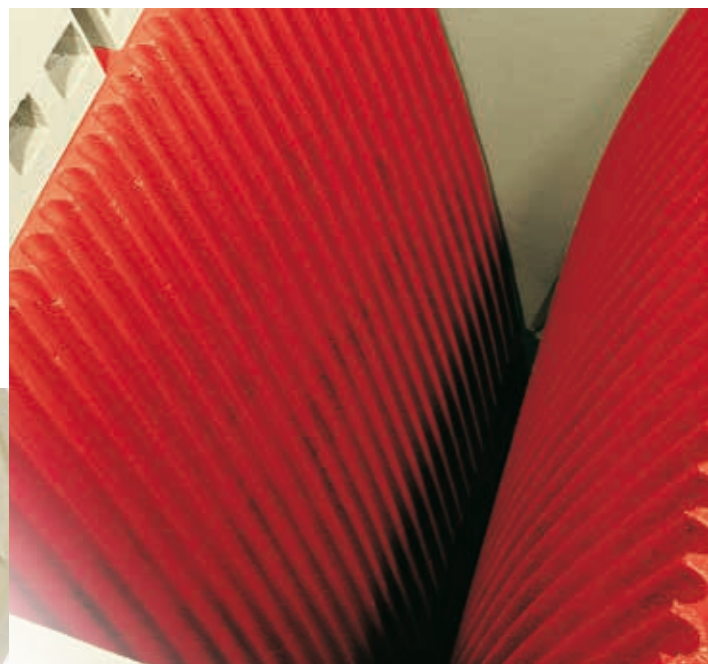
**EN** These are granulators with reversible jaws, smooth or toothed, and a heavy-duty removable frame, suitable for crushing even compact materials.

The size of the flywheels allows a considerable moment of inertia to be obtained, which facilitates the crushing process and reduces energy consumption.

The shape of the jaws, their length and the configuration of the crushing chamber allows the production of less flaky material than that obtained with other similar machines.

The jaw adjustment is assisted by a hydraulic cylinder, which considerably reduces intervention times and controls for maintenance.

The version with a wide feed mouth is suitable to be used for primary crushing immediately before secondary or tertiary hammer mills.



**FG**

- Mascelle Reversibili
- Carcassa smontabile pesante
- Adatti alla frantumazione di materiali anche compatti

**FG P**

- Mascelle reversibili
- Carcassa smontabile pesante
- Grazie alla bocca allargata sono idonei ad essere utilizzati per la frantumazione primaria subito prima di mulini a martelli secondari o terziari

**FG RL**

- Frantoi granulatori con mascella corta
- Mascelle dentate e piane
- Non reversibile
- Struttura elettrosaldata e normalizzata

**FG**

- Reversible jaws
- Heavy-duty removable frame
- Suitable for crushing even compact materials

**FG P**

- Reversible jaws
- Heavy-duty removable frame
- Thanks to the wide feed mouth they are suitable to be used for primary crushing immediately before secondary or tertiary hammer mills

**FG RL**

- Granulators with a short jaw
- Toothed and smooth jaws
- Not reversible
- Electrowelded and normalised structure



# FRANTOI GRANULATORI A MASCELLE PRIMARI

## PRIMARY JAW GRANULATORS

**FG**

Frantoi granulatori con carcassa smontabile

**FG P**

Frantoi granulatori primari con carcassa smontabile

**FG RL**

Frantoi granulatori

**FG**

Granulators with removable frame

**FG P**

Primary granulators with removable frame

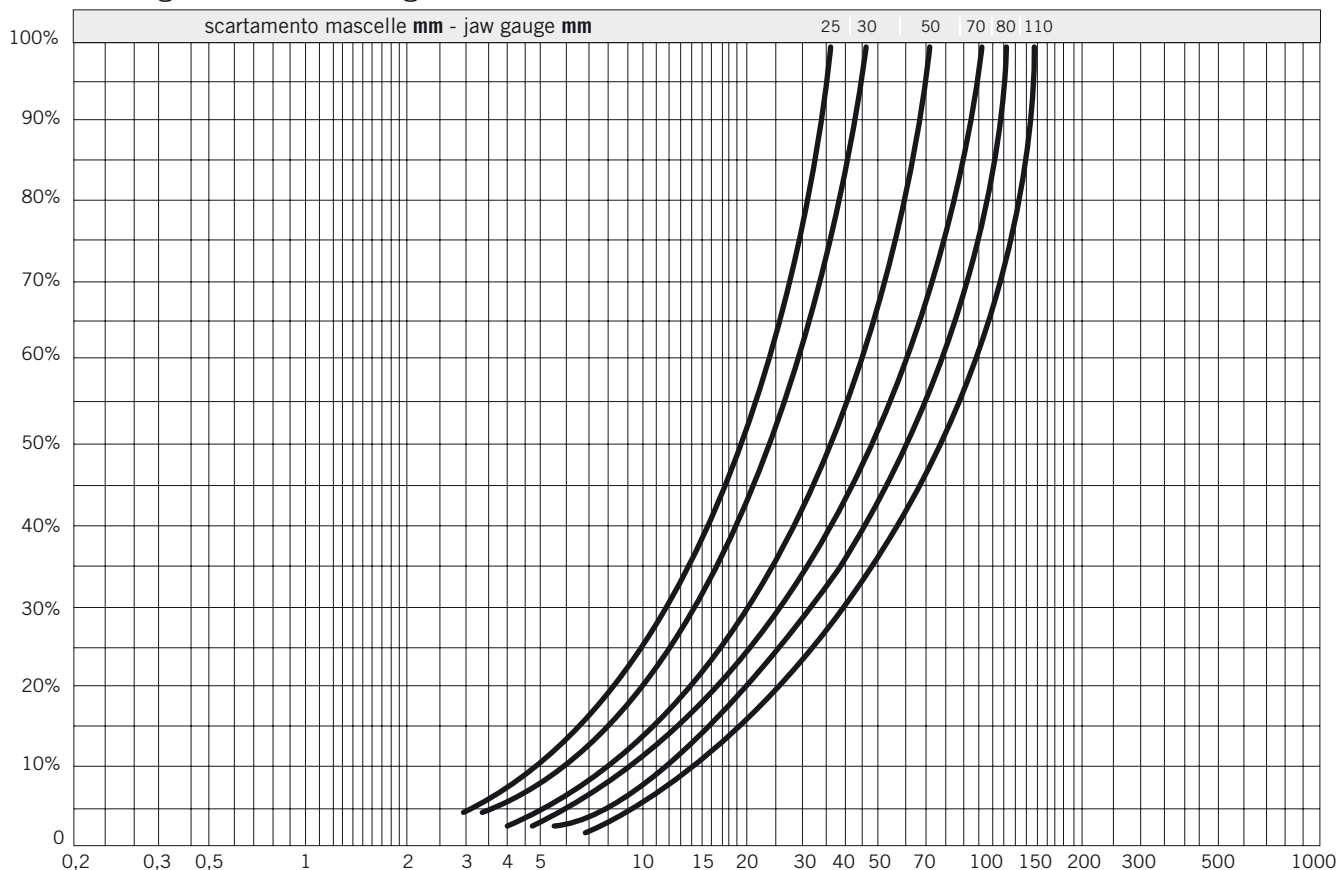
**FG RL**

Granulators

### caratteristiche tecniche | specifications

Modelli Models	Dimensioni bocca di carico	Potenza da installare	Giri motore	Diametro e fascia volani	Giri albero macchina	Puleggia motore Ø P	Tipo e sezione cinghie	Quantità cinghie	Passo denti mascelle	Pezatura di alimentazione	Peso macchina
	Size of feed opening	Power requirement	Motor speed	Ø and width of flywheels	Shaft speed	Motor pulley diameter	Belt selection	Quantity of belts	Pitch of jaw tooth	Feed size	Weight
	mm	kW	N°/1' rpm	mm	N°/1' rpm	mm	mm	N°	mm	mm	kg
<b>FG 80</b>	815x330	37÷45	1500	1010x250	280÷380	190÷260	C 22x14	6	35	30÷250	8500
<b>FG 100</b>	1015x330	37÷55	1500	1010x250	280÷380	190÷260	C 22x14	6	35	30÷250	9800
<b>FG 122</b>	1220x330	75÷90	1500	1240x280	280÷340	230÷280	C 22x14	8	35	30÷250	14000
<b>FG 142</b>	1420x330	75÷110	1500	1390x250	280÷320	260÷300	C 22x14	8	35	30÷250	15700
<b>FG P 80</b>	815x500	37÷45	1500	1010x250	280÷380	190÷260	C 22x14	6	35	60÷350/400	8700
<b>FG P 100</b>	1015x500	37÷55	1500	1010x250	280÷380	190÷260	C 22x14	6	35	60÷350/400	10000
<b>FG P 122</b>	1220x500	75÷90	1500	1240x280	280÷340	230÷280	C 22x14	8	35	60÷350/400	14500
<b>FG RL 60</b>	610x200	15÷22	1500	840x140	350÷450	200÷255	C 22x14	4	20	30÷140	3000
<b>FG RL 100</b>	1015x220	37÷55	1500	890x270	400÷450	240÷265	C 22x14	6	20	30÷160	7000

### curve granulometriche | granulometric curves



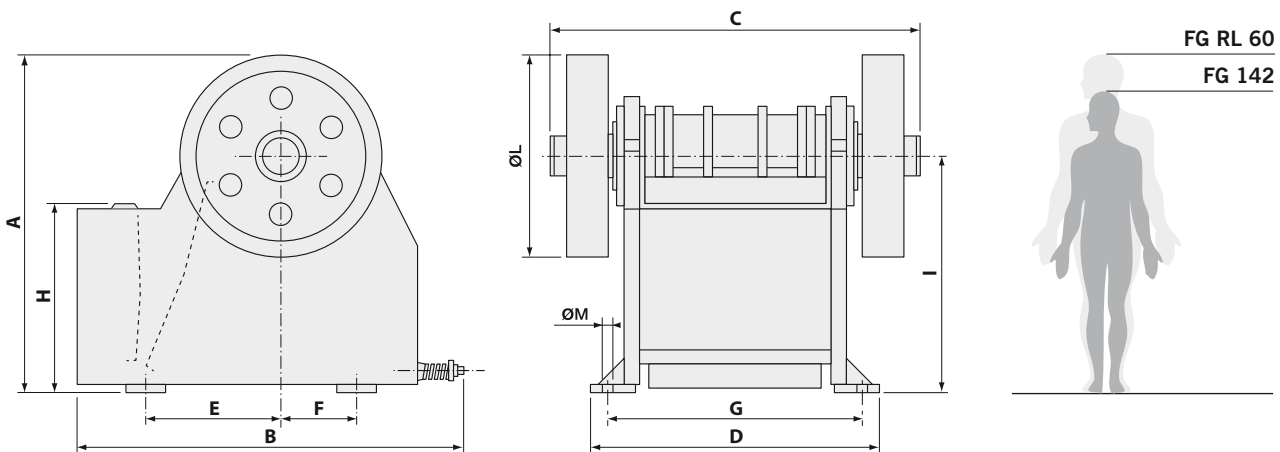
Curve granulometriche indicative per frantoi a mascelle OMT tipo FG a diverso scartamento mascelle con materiale di media durezza in pezzatura mista senza fini  
 Indicative granulometric curves for OMT jaw crushers type FG with different jaw clearance, with medium hard material in mixed sizes without fine grades



produzione in relazione allo scartamento mascelle con materiale duro  
 Production with relation to jaw clearance with hard material

Modelli Models	scartamento mascelle mm - jaw gauge mm											
	10	15	20	25	30	40	50	60	70	80	90	110
	produzione ton/h - output tph											
FG 80				20	22	26	28	30				
FG 100				23	25	30	35	40	45	60		
FG 122				30	40	50	60	70	80	90		
FG 142				40	50	70	80	92	100	108		
FG P 80						25	30	38	47	65	70	90
FG P 100						30	35	45	55	70	80	100
FG P 122						50	65	75	85	105	115	120
FG RL 60	8	12	14	16	18	22						
FG RL 100		19	23	27	32	38	43					

Per dolomite-calcarì e simili la produzione può aumentare del 50%  
 For dolomite, limestones and similar, production may increase by 50%



## dimensioni | dimensions

Modelli Models	A mm	B mm	C mm	D mm	E mm	F mm	G mm	H mm	I mm	L mm	M mm
FG 80	1885	2410	1810	1435	800	420	1255	1195	1375	1020	45
FG 100	1885	2410	1995	1635	800	420	1455	1195	1375	1020	45
FG 122	2020	2500	2300	1840	800	420	1660	1200	1395	1250	45
FG 142	2095	2500	2500	2040	800	420	1860	1200	1395	1400	45
FG P 80	1885	2565	1810	1435	800	420	1255	1195	1375	1020	45
FG P 100	1885	2565	1995	1635	800	420	1455	1195	1375	1020	45
FG P 122	2020	2655	2300	1840	800	420	1660	1205	1395	1250	45
FG RL 60	1440	1410	1360	1070	450	410	950	960	1015	850	33
FG RL 100	1555	1455	2000	1635	590	420	1455	1185	1105	900	45